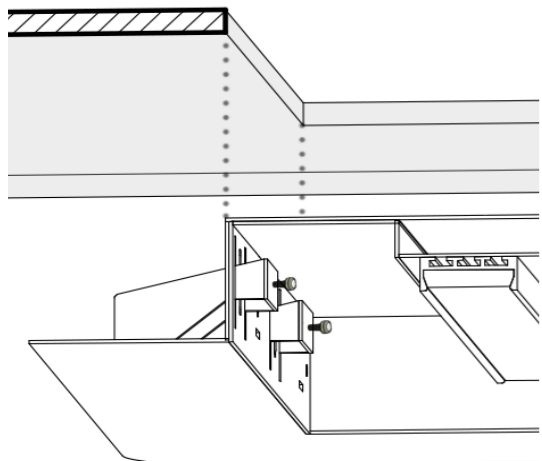


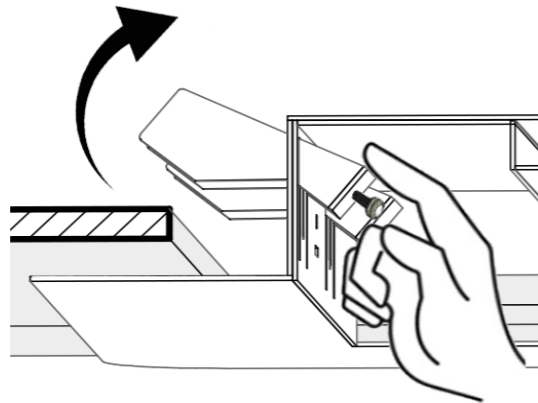
NOTA BENE:

Le presenti istruzioni di montaggio devono obbligatoriamente essere consegnate all'utente finale affinché conosca le corrette modalità di manutenzione e/o ricambio sorgente. E' vietata qualsiasi manomissione e/o trasformazione dell'apparecchio che deve essere installato e utilizzato: così come fornito e in conformità alle Norme Comunitarie. Installazioni non conformi fanno decadere ogni forma di garanzia, l'azienda non risponde dei danni causati da un errato montaggio.

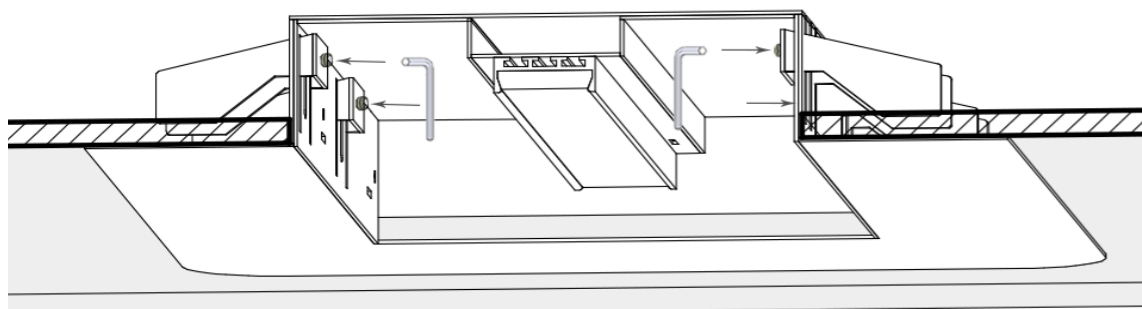
/ INSTALLAZIONE (Si consiglia l'impiego di n. 2 installatori qualificati)



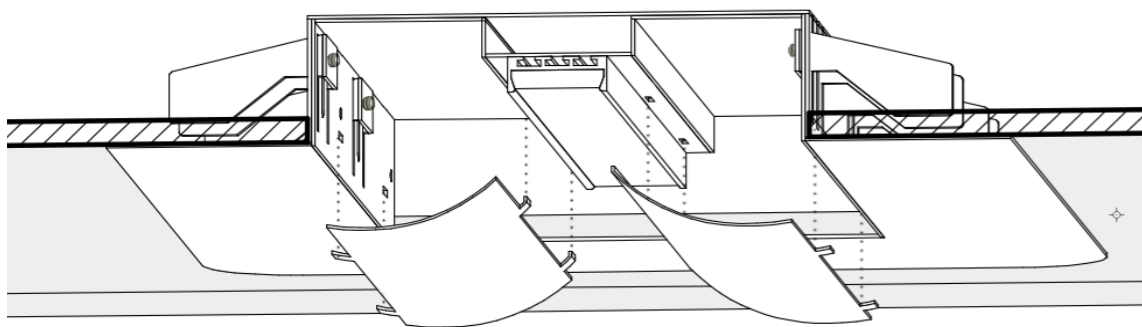
01. Forare il controsoffitto per l'inserimento dell'apparecchio seguendo le misure riportate nella tabella a pagina 1



02. Per inserire l'apparecchio far ruotare verso l'alto le staffe laterali e sovrapporle all'interno del controsoffitto.



03. Regolare l'appoggio delle 4 staffe sulla superficie interna del controsoffitto e serrare le viti di fissaggio

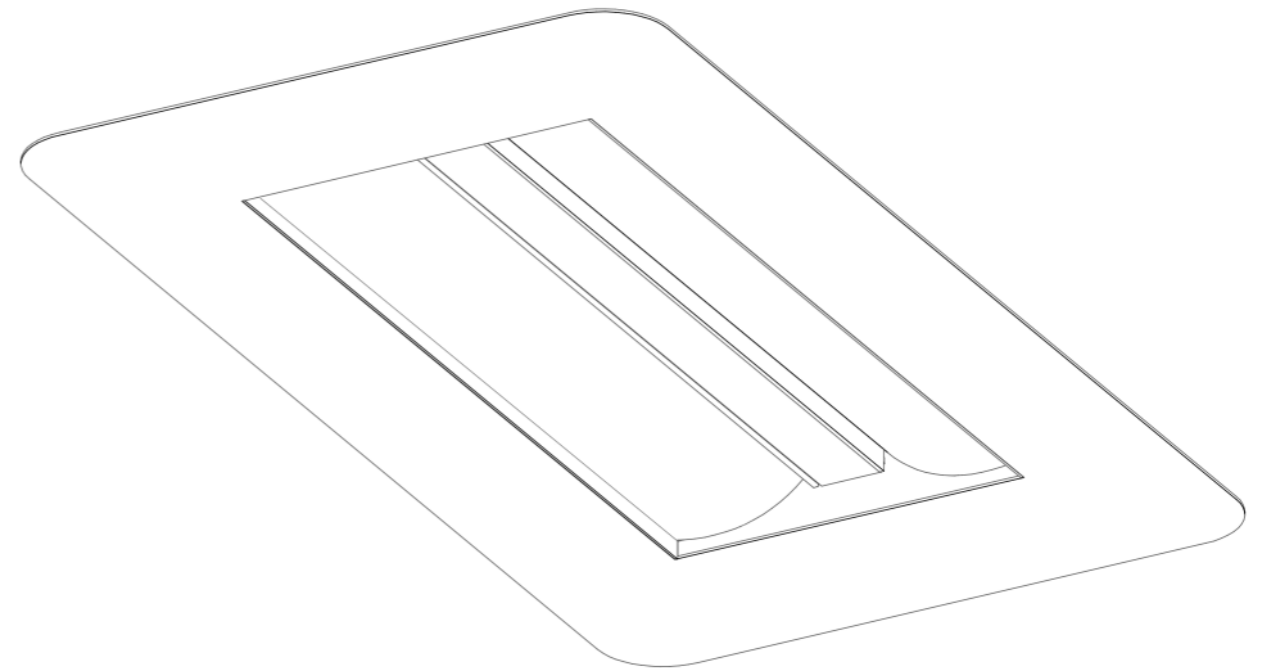


04. Inserire le due alette a pressione come indicato nell'immagine facendo attenzione ad incastrare i dentini laterali sulle asole predisposte nell'incasso dell'apparecchio.

Plafoniera ad incasso lineare Led mono emissione ad elevato flusso luminoso

Rev.20231216

- Modelli:**
- ELTR-HV30-4080-40x100
 - ELTR-HV30-4080-70x100
 - ELTR-HV30-4080-90x100
 - ELTR-HV60-4080-40x100
 - ELTR-HV60-4080-70x100
 - ELTR-HV60-4080-90x100
 - ELTR-HV90-4080-40x100
 - ELTR-HV90-4080-70x100
 - ELTR-HV90-4080-90x100



Le illustrazioni presenti sono puramente indicative; ci riserviamo il diritto di apportare modifiche migliorative del prodotto senza obbligo di preavviso.



IP40



Via del Formello, 135
00049 Velletri (RM)
Tel 06/84385979

WWW.ILM-LIGHTING.COM
WWW.THATSMYLED.IT



/ CARATTERISTICHE TECNICHE

Modello:	ELTR-HV30-4080-xx	ELTR-HV60-4080-xx	ELTR-HV90-4080-xx
Alimentazione:	46~58Vdc	46~58Vdc	46~58Vdc
Potenza:	2,3W	4,6W/mt	7,0W/mt
Protezione IP:	IP 40	IP 40	IP 40
Temperatura colore:	4000K	4000K	4000K
Indice resa cromatica (CRI):	85	85	85
Peso:	1Kg	2Kg	3Kg
Installazione:		Soffitto per interni	
Normativa:		CEI EN 60598-1 CEI EN 60598-1A1 CEI EN 60598-2-2	
Identificazione dei cavi elettrici:	Rosso: (+) Positivo Nero: (-) Negativo	Rosso: (+) Positivo Nero: (-) Negativo	Rosso: (+) Positivo Nero: (-) Negativo
Dimensioni per lo scasso:	16x32cm	16x62cm	16x92cm

/ AVVERTENZE SULL'UTILIZZO DELLE ELETTRA

Tutte le plafoniere Elettra sono concepite per avere una lunga durata.

Il circuito elettrico all'interno delle Elettra prevede un regolatore in corrente costante (CCR), che alimenta ogni serie da 15 Led (30cm).

Al fine di garantirne il corretto funzionamento nel tempo e quindi la necessaria vita del prodotto, è tassativamente necessario che la tensione di alimentazione sia stabilizzata e che i parametri di lavoro rispettino i valori indicati nei paragrafi a seguire.

Verificare che la tensione di esercizio dell'alimentatore sia la stessa delle Elettra e che la potenza nominale di quest'ultima non sia superiore alla potenza nominale dell'alimentatore. E' buona norma tenere un margine di sicurezza del 10% tra la potenza nominale delle plafoniere collegate tra loro e quella dell'alimentatore al fine di evitare che quest'ultimo lavori sempre al massimo regime rischiando un guasto prematuro o il blocco temporaneo per l'intervento della protezione termica interna dell'alimentatore.

Togliere la tensione di rete prima di effettuare qualsiasi operazione elettrica o meccanica.

La sicurezza dell'apparecchio è garantita solo con l'uso appropriato delle seguenti istruzioni, pertanto è necessario conservarle.

Gli apparecchi che utilizzano LED in bassissima tensione devono essere installati in conformità alle norme vigenti e nel rispetto delle caratteristiche elettriche del prodotto.

Non toccare direttamente gli elementi luminosi (LED), possono essere danneggiati da scariche elettrostatiche.

Attenzione all'inversione di polarità, rischio di malfunzionamento o di rottura del LED.

L'apparecchio non deve essere in nessuna circostanza ricoperto da materiali isolanti o similari.

Tenere lontano dalla portata dei bambini (Imballaggio Incluso).

Non utilizzare l'apparecchio in ambienti esposti a: gas; sostanze corrosive, urti, vibrazioni.

Questo apparecchio deve essere installato da personale qualificato.

La manipolazione interna o esterna del prodotto può comprometterne la sicurezza.

L'apparecchio non deve essere mai usato in caso di mancanza o danneggiamento dello schermo diffusore e/o della sorgente luminosa.

/ COLLEGAMENTO ELETTRICO

00.dimensionamento degli alimentatori e/o della linea di alimentazione

Grazie al funzionamento in tensione costante, è possibile collegare più Elettra in parallelo su una unica linea elettrica.

Per individuare la potenza necessaria dell'alimentatore a capo della linea elettrica occorrerà sommare tra di loro le potenze di tutte le singole plafoniere collegate sulla stessa linea di alimentazione.

Esempio

Se nella linea sono collegate N° 4 plafoniere Elettra HV da 90cm (ELTR-HV90-4080-90x100) con potenza di 7,0W cadauna, occorrerà fare la seguente operazione:

$$7,0W+7,0W+7,0W+7,0W = 28,0 \text{ Watt complessivi}$$

E' buona norma tenere un margine di sicurezza tra la potenza nominale delle plafoniere collegate tra loro e quella dell'alimentatore impiegato, quindi si consiglia di aumentare del 10% la portata dell'alimentatore (ove possibile), come sotto riportato:

$$28,0W \times 1,10 = 30,8Watt \text{ (che sarà la portata minima dell'alimentatore da impiegare per alimentare la linea elettrica che alimenta le Elettra)}$$

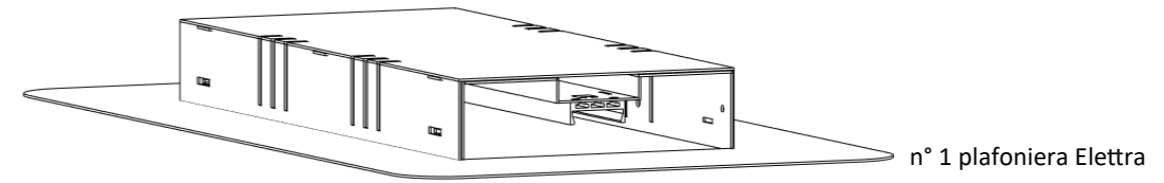
Dimensionamento della linea di alimentazione per le Elettra HV

Per dimensionare la linea elettrica da utilizzare occorre dividere per 46 (ovvero la tensione di alimentazione minima di funzionamento delle Elettra HV) la potenza complessiva (comprensiva del margine del 10%) delle Elettra HV, come sotto riportato:

$$30,8 \text{ Watt} / 46 = 0,67 \text{ Ampere (che sarà la portata elettrica minima della linea di alimentazione)}$$

Per il dimensionamento e/o tipo dei conduttori da impiegare, fare riferimento alla Norma specifica in base al tipo di installazione che si deve effettuare.

/ Contenuto della confezione:



/ CABLAGGIO

Le plafoniere Elettra sono provviste di un cavo a due conduttori, di colore rosso e nero, per permetterne il collegamento diretto ad una linea di alimentazione con tensione 46~56Vdc o eventualmente ad alimentatore funzionante con tensione secondaria compresa tra 46Vdc e 56Vdc

Collegamento su linea dorsale con tensione 46~58Vdc

Connettere i poli positivo e negativo dei cavi di alimentazione delle plafoniere ai rispettivi poli di alimentazione della linea dorsale, rispettandone le polarità indicate dai colori dei cavi.

Attenersi esclusivamente ai dati di targa indicati nelle seguenti istruzioni.



Collegamento su alimentatore con tensione secondaria compresa tra 46Vdc e 58Vdc

Connettere i poli positivo e negativo dei cavi di alimentazione delle plafoniere ai rispettivi poli di alimentazione dell'uscita secondaria del driver, rispettandone le polarità indicate dai colori dei cavi.

Attenersi esclusivamente ai dati di targa indicati nelle seguenti istruzioni.

